

ALFA

GEBRUIKERSHANDLEIDING

Schrijf hier de gegevens van je product.



Model Oven:

Serienummer:

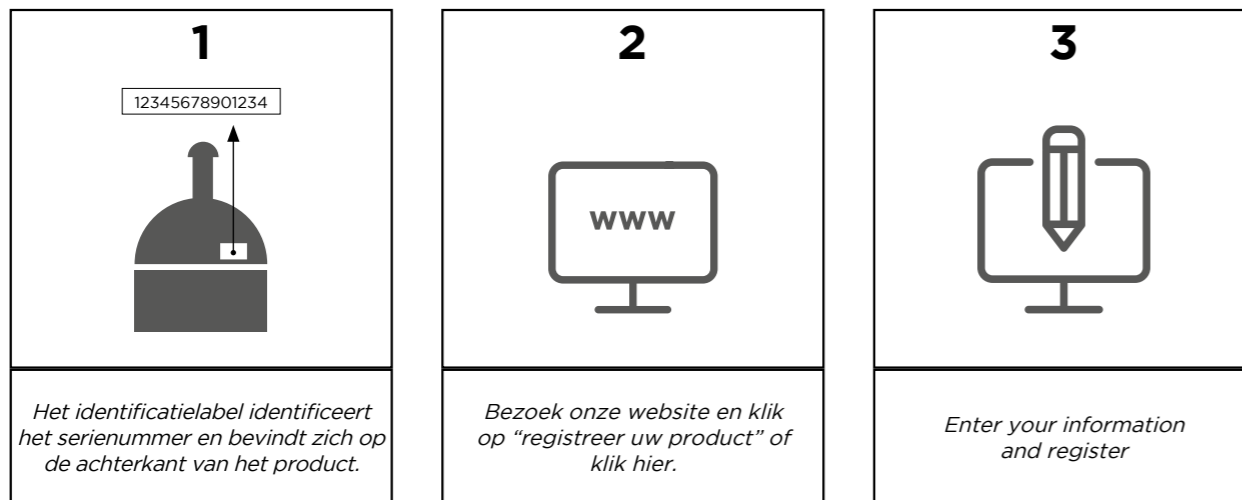
Datum van aankoop:

N.B.: Het identificatielabel bevindt zich op de achterkant van het product.



02	WAARSCHUWINGEN
05	GARANTIE
06	INSTALLATIE
07	GAS-AANSLUITING
13	GAS CONVERSIE
16	GEBRUIK VAN DE OVEN
18	KOKEN
26	ONDERHOUD EN VERZORGING
29	PROBLEEMOPLOSSING

Bezoek www.alfaforni.com en registreer je oven.



<https://www.alfaforni.com/nl/product-registration-reserved-area/>

ALGEMENE WAARSCHUWINGEN

BEWAAR DEZE HANDLEIDING VOOR TOEKOMSTIG GEBRUIK

Bijkomende exemplaren van deze handleiding zijn verkrijgbaar op www.alfaforni.com

WAARSCHUWING: onjuiste installatie, aanpassing, wijziging, service of onderhoud kunnen leiden tot schade aan eigendommen, letsel of dood. Lees de installatie-, bedienings- en onderhoudsinstructies grondig door voordat je deze apparatuur installeert of onderhoudt.

LEES DE VOLGENDE INFORMATIE VOOR EEN GOEDE INSTALLATIE EN OPTIMALE PRESTATIES VAN DE OVEN.

- Het identificatieplaatje, met technische gegevens, lotnummer en merknaam, wordt zichtbaar op het apparaat aangebracht. Verwijder dit label niet
- Verwijder alle beschermfolie voordat je het apparaat in gebruik neemt. Gebruik warme lucht om het loskomen te vergemakkelijken (bijvoorbeeld een haardroger)
- Gebruik nooit stalen sponzen of scherpe schrapers, deze kunnen de oppervlakken beschadigen. Gebruik gewone niet-schurende producten. Gebruik indien nodig houten of plastic gereedschappen. Spoel grondig af en droog met een zachte doek of microvezeldoek.
- Gebruik geen schalen of houders van plastic materiaal. De hoge temperaturen in de oven kunnen het plastic smelten en het apparaat beschadigen.
- Gebruik gereedschappen en gebruiksvoorwerpen die bestand zijn tegen hoge temperaturen.
- Plaats de oven op een vlakke en gladde ondergrond.
- Vanwege de temperatuur kan de kleur van de oppervlakken mettertijd veranderen.
- Verf de oven niet of breng er geen voorwerpen op aan.
- De installatie van het product moet een gemakkelijke toegang voor reiniging garanderen.
- Gebruik de meegeleverde wielstop of zwenkwielen om te voorkomen

dat de oven na plaatsing bewogen wordt.

- Bewaar, gebruik of plaats nooit ontvlambare vloeistoffen of voorwerpen in of bij de oven.
- De Alfa kant-en-klare ovens uit roestvrij staal kunnen warm worden aan de buitenkant, zelfs met twee lagen isolatie van hoge kwaliteit
- Verwijder de ovendeur altijd door de handgrepen vast te pakken en handschoenen te gebruiken als deze warm is.
- De deur sluiten wanneer de oven met een vlam brandt, kan de vlam doen uitgaan wegens gebrek aan zuurstof
- Raak de oppervlakken van het rookkanaal niet aan tijdens het gebruik.
- Houd elektrische bedrading en brandstoflijnen uit de buurt van hete oppervlakken.
- Gebruik de oven niet als deze niet goed werkt of als je vermoedt dat er een storing in de werking is.
- Verplaats de oven niet tijdens het gebruik of wanneer hij heet is.
- Leun niet op of leg geen voorwerpen op de oven, dit kan de stabiliteit ervan in gevaar brengen.
- Doof de vlam nooit met water.
- Indien er een vetbrand optreedt, schakel je het gas uit en laat je de deur dicht totdat het vuur gedoofd is.
- Draag hittebestendige ovenhandschoenen tijdens het gebruik van de oven.
- De onderdelen die door de fabrikant verzegeld zijn, mogen door de gebruiker niet gewijzigd worden.
- Blokkeer de voor ventilatie en warmteafvoer voorziene openingen en sleuven niet.
- Gebruik bij het gebruik van houtskool alleen hoogwaardige natuurlijke houtskool. Gebruik geen briketten, lavasteen, vloeibare brandstoffen, versnellingsmiddelen of iets anders dan wat uitdrukkelijk aangegeven is.
- Til de oven niet van de dorpel of plank



VEILIGHEIDSWAARSCHUWINGEN

LEES ALLE INSTRUCTIES VOORDAT JE DIT APPARAAT INSTALLEERT EN GEBRUIKT

Lees deze volledige handleiding voordat je de oven installeert.
Neem contact op met de lokale bouwautoriteiten of brandweer voor informatie over beperkingen en controle van de installatie in je omgeving.

VOOR JE VEILIGHEID: Bewaar of gebruik geen benzine of andere ontvlambare dampen of vloeistoffen in de buurt van dit of een ander apparaat. Houd ook het gebied onder en rond dit apparaat altijd leeg en vrij van alle brandbare materialen

Waarschuwing: Onjuiste installatie, aanpassing, wijziging, service of onderhoud kan schade aan eigendommen, letsel of dood veroorzaken.



VEILIGHEIDSWAARSCHUWINGEN ALLEEN VOOR GASVERSIE



GASLEKKEN KUNNEN LEIDEN TOT BRAND OF EXPLOSIE EN TOT ERNSTIG PERSOONLIJK LETSEL OF DOOD OF MATERIËLE SCHADE.

ALS JE GAS RUKT:

1. Zet het gas af.
2. Doof alle vuur of vlammen.
3. Open de deur naar de oven.
4. Raadpleeg een erkende gasprofessional

AANDACHT! De gasoven kan van LPG naar aardgas worden omgezet en omgekeerd met behulp van de meegeleverde conversiekit voor Alfa Ovens. Volg de meegeleverde instructies of neem contact op met een gekwalificeerde en erkende gasprofessional.

WAARSCHUWING: Sluit de gastoevoerklap als de gasoven niet gebruikt wordt.

**WAARSCHUWING
Bewaar geen ongebruikte gasflessen in de buurt van de oven.**

GARANTIE

Alfa-ovens voldoen volledig aan de Italiaanse en Europese voorgestelde regelgeving. De oven is 2 (twee) jaar gegarandeerd tegen defecten en vakmanschap; goed onderhoud en goed gebruik zorgen ervoor dat de oven veel langer meegaat.

De garantie dekt alleen de componenten, de transport- en montagekosten zijn voor rekening van de klant.

BEWAAR JE AANKOOPBEWIJS OF FACTUUR. SCHRIJF HET SERIENUMMER HIER ONDER OP HET PRODUCTIDENTIFICATIEPLAATJE

De garantie is niet van toepassing in de volgende gevallen:

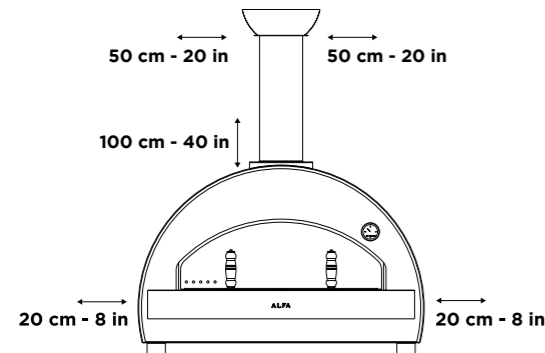
- Als de oven niet goed gebruikt en geïnstalleerd wordt zoals beschreven in deze handleiding.
- Als de oven vrijwillig of onvrijwillig op enigerlei wijze beschadigd wordt.
- Indien de apparatuur onjuist of onvoldoende onderhouden wordt. Problemen aan de brander als gevolg van puin of as in de branderput vallen niet onder de garantie.
- Als de oven, om welke reden dan ook, gewijzigd wordt en niet langer in de staat is waarin het zich bij levering van het product bevindt.
- Als producten anders gebruikt werden dan voorgesteld. Gebruik geen vloeibare brandstarters voor barbecues, andere chemicaliën of producten die vloeibare brandstoffen bevatten.
- Als de schade het gevolg is van het gebruik van chemicaliën binnen of buiten de oven.
- Normale slijtage van de brander, thermometer, ontsteking, elektroden, ontstekingskabel, gaslang en vuurvaste stenen.
- Schade veroorzaakt door overschrijding van de temperatuurlimiet van 500°C/1000°F.
- Ongeldig indien vervangdelen geïnstalleerd zijn die niet door Alfa geproduceerd of goedgekeurd zijn.
- Schade aan niet functionele en decoratieve onderdelen die geen invloed hebben op het normale gebruik van de oven, inclusief krassen en kleurverschillen.
- Indien de kentekenplaat verwijderd, gewijzigd of uitgewist is. Wij raden aan exclusief door Alfa aanbevolen reserveonderdelen te gebruiken



DE OVEN PLAATSEN

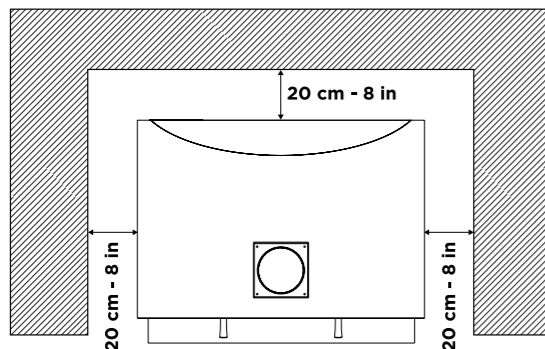


DE BUITENWANDEN VAN DE OVEN KUNNEN TEMPERATUREN BEREIKEN DIE HOGER ZIJN DAN 50°C/120°F. ONTVLAMBAAR MATERIAAL MOET TEN MINSTE 1 METER (3 VOET) VAN DE OVEN VERWIJDERD GEHOUDEN WORDEN.



VOORZICHTIG! Plaats de oven bij gebruik op een veilige afstand van brandbare materialen of stoffen die door warmte beschadigd kunnen worden

LET OP - Zet de oven op een plaats beschut tegen wind of sterke tocht.



VOORZICHTIG! Plaats de oven op een vlak, stabiel oppervlak om te voorkomen dat hij tijdens het gebruik kan bewegen.

VOORZICHTIG: Plaats de oven op een minimale afstand van 20 cm (8 inch) van de wanden en van andere apparatuur.

TOP-VERSIE OVENS MOETEN OP VASTE TAFELS OF TAFELS MET VERGRENDELLENDE WIELEN GEPLAATST WORDEN OF OP ANDERE BRANDWERENDE OPPERVLAKKEN MET VOLDOENDE DRAAGVERMOGEN. PAS INDIEN NODIG DE POTEN AAN OM HET ONDERSTEUNENDE OPPERVLAK WATERPAS TE MAKEN.

AANSLUITING ALLEEN VOOR LPG-VERSIE

SLUIT DE LPG-CILINDER AAN (enkel voor LPG oven)

Sluit de flexibele slang aan op de achterkant van de oven.

DRUKREGELAAR:

- gasstroom:

10 kg/u - 22 lbs/u

- uitlaatdruk:

butaan G30: 28 - 30 mbar

propana G31: 30 - 37 mbar

FLEXIBELE SLANG:

Diameter 1/2"

Lengte 1,5 meter

CILINDER: Beveel een cilinder aan tussen 10 kg (22 lbs) en 30 kg (66 lbs)

De drukregelaar, flexibele slang en cilinder worden niet bij de oven geleverd.



AANSLUITING ALLEEN VOOR AARDGAS VERSIE

TOEVOER VAN AARDGAS

- Sluit de flexibele slang aan op de achterkant van de oven.
- De aardgastoevoer moet via een gegalvaniseerde buis Ø 1/2" of gelijkwaardige koperen buis geleverd worden, aan het inlaatgat van de brander.
- Installeer de gasafsluiter in een geschikte positie stroomopwaarts



AANDACHT! Volg ons advies om je oven correct te gebruiken.

- We raden aan de gasaansluiting te controleren voordat je de oven gebruikt.
- Zorg ervoor dat de gaskraan uitgeschakeld is wanneer de oven niet gebruikt wordt en tijdens onderhouds- of reinigingswerkzaamheden.
- Vervang de gas slang om de 2-3 jaar. Knik de gas slang niet.
- Controleer voor het gebruik van de oven de slang op scheuren, sneden of slijtage. Als de slang beschadigd is, gebruik dan de oven niet.





CONVERSIE LPG - METHAAN

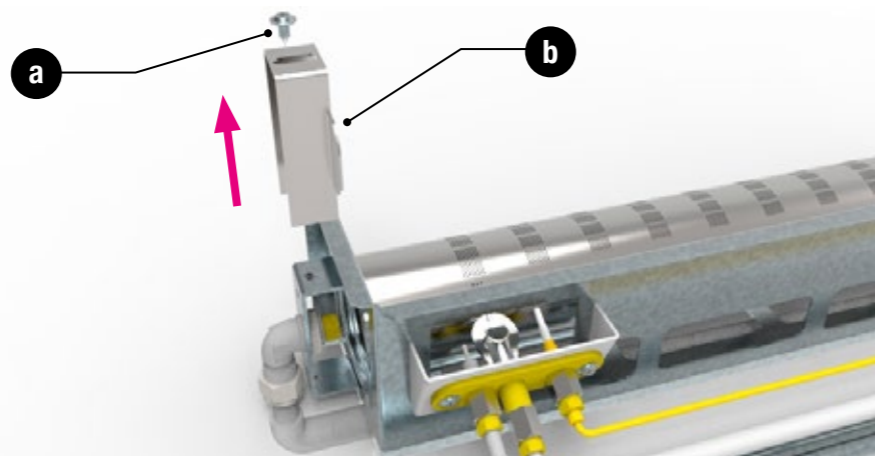


**GEBRUIK ALLEEN DE IN DE CONVERSIEKIT
MEEGELEVERDE ONDERDELEN**

**WAARSCHUWING: De volgende conversie moet door
geautoriseerde professionals uitgevoerd worden wanneer de oven
volledig koud is. Onjuiste installatie, aanpassing of wijziging kan
schade aan eigendom of letsel veroorzaken.**

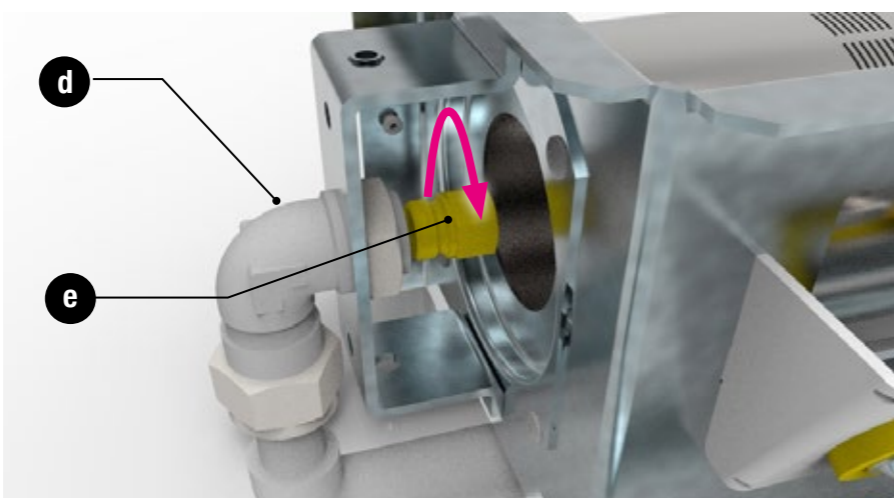
1 DEMONTAGE KIT GAS

Verwijder de gaskit volgens de instructies in het betreffende gedeelte van de handleiding.



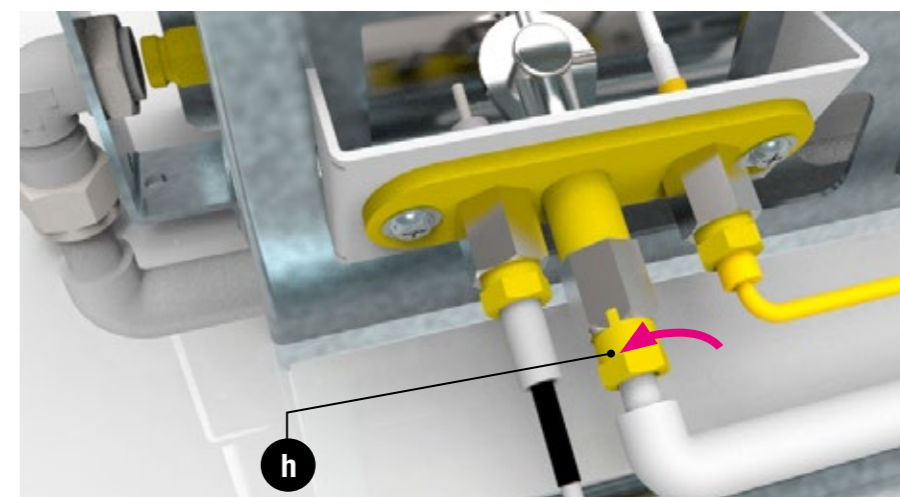
2 VERVANGING VAN HET HOOFDMONdstUK

Schroef de bevestigingsschroef (a) los en verwijder de plaat (b) die het mondstuk bedekt. Maak het hoofdmondstuk (e) los van de vasthoudschroef (d) met behulp van een 11 mm sleutel. Vervang het mondstuk met de opening dat in de kit is meegeleverd en schroef het terug vast aan de houder (d). Bevestig tijdens deze bewerkingen de spuitmondhouder (d) om te voorkomen dat deze draait.



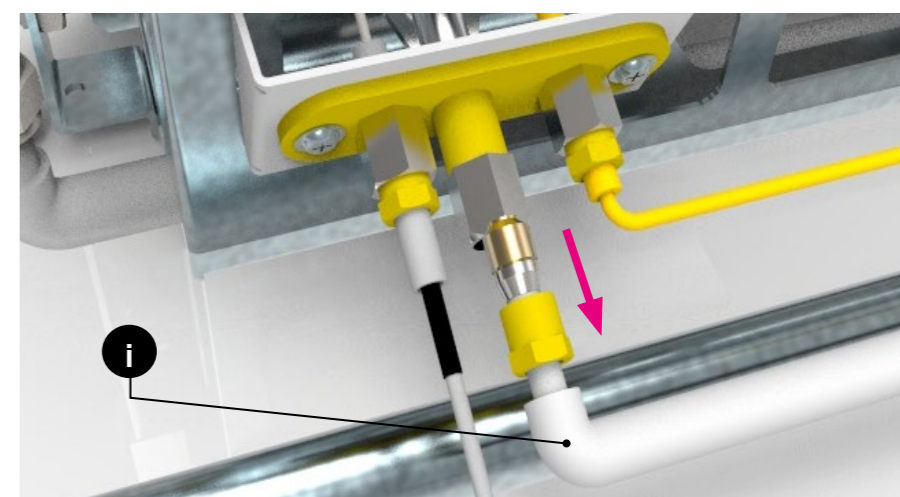
3.1 VERVANGING VAN HET STUURMONdstUK.

Schroef de bevestigingsschroef (h) van de aansteekbuis van de waakvlam los.



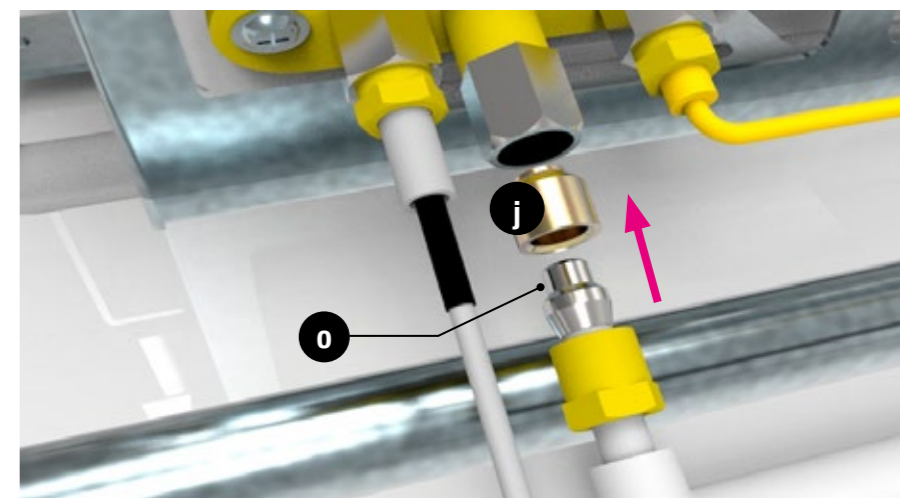
3.2

Verwijder de buis/buizen van de zitting (i)



3.3

Verwijder het stuurmondstuk (j) van de kegelvormige steun (o) en vervang deze door het reserveonderdeel dat in de kit meegeleverd wordt. Hermonteer alles opnieuw door dezelfde stappen in de omgekeerde volgorde uit te voeren.



Breng na de conversie het nieuwe label aan op het product en controleer of de grootte van het mondstuk overeenstemt met wat op het label aangegeven is.

OVEN GEBRUIK ALLEEN VOOR HOUT VERSIE

WAARSCHUWING: Volg de instructies voordat je de oven aanzet.

- Gebruik geen brandbare vloeistoffen of andere brandstoffen om de oven aan te steken.
- Zorg ervoor dat er geen brandbare materialen in de buurt van de oven zijn en dat de minimale veiligheidsafstand gerespecteerd wordt.

AANSTEKEN

- **STAP 1** - Maak in het midden van de oven een klein stapeltje van kleine stukjes droog hout.
- **STAP 2** - Wanneer het hout goed brandt, voeg dan twee grotere houtblokken toe en verplaats het vuur naar één kant.
- **STAP 3** - Na een paar minuten continu maar nooit overdreven branden, wordt een temperatuur van 400°C/750°F bereikt, brandend tot donker roet. Nu is de oven klaar voor gebruik.



UITSCHAKELEN

- Om de oven uit te zetten, sluit je de oven deur en wacht je tot er as ontstaat.
- Wanneer het vuur uit is en de oven sinds 60 minuten volledig uitgeschakeld is, kan je de as in een brandveilig metalen asblikje verwijderen.
- Zet hete kolen of as nooit op de grond, op een patio of dek of in de buurt van planten of bomen.

VERSCHILLENDE HOUTSOORTEN

- Gebruik kleine, zeer droge stukjes hout voor het aansteken.
- Behandeld hout, dennenhout, hars of schroot zijn strikt verboden.
- Nat of vochtig hout kan moeilijk ontbranden en kan knallen wegens het verhoogde volume water. Dit zal veel rook en as produceren en minder optimale warmte en prestaties.

VOOR JE VEILIGHEID:

- **Overschrijd de temperatuurlimiet van 500°C/1000°F niet**
- **Laat de oven niet onbeheerd achter wanneer het vuur aanstaat.**
- **Voeg regelmatig kleine hoeveelheden brandhout toe om een constante temperatuur te behouden; blijf niet houtblokken toevoegen om te voorkomen dat er een gevaarlijke temperatuurstijging of vlammen uit de oven komen die mensen of eigendommen kunnen beschadigen.**



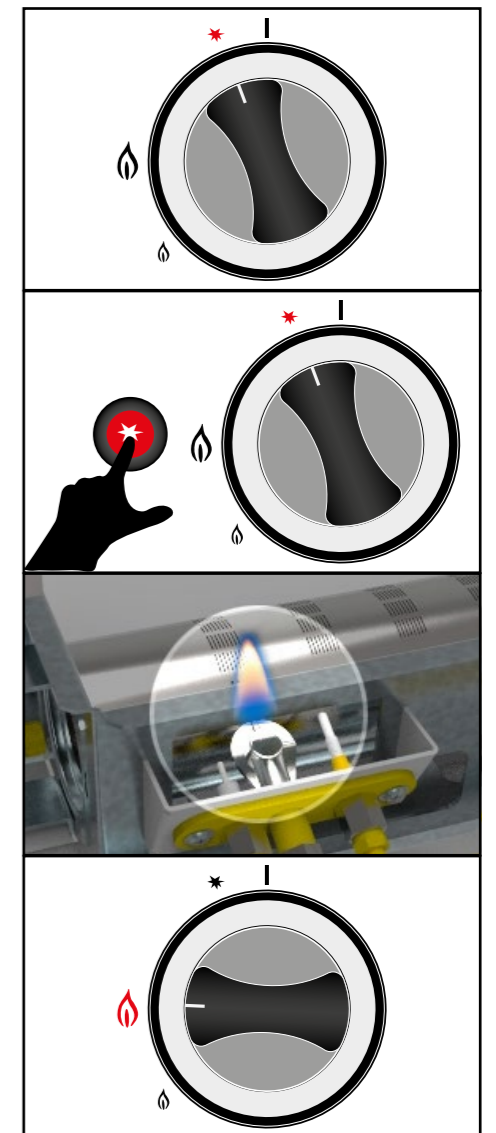
OVEN GEBRUIK ALLEEN VOOR GASVERSIE



WAARSCHUWING: Volg de instructies voordat je de oven aanzet.

- Controleer alle gasaansluitingen op gaslekken voordat je de oven start.
- Gebruik de juiste PTFE gasleidingtape voor alle schroefdraadverbindingen
- Leun niet over de oven tijdens het aansteken. Houd je gezicht en lichaam op een veilige afstand van de oven deur.
- Bij het aansteken van de oven moet de oven deur open staan.
- De bedieningsknop van de brander moet zich in de uit-stand bevinden voordat de LGP-cilinderklep ingeschakeld wordt.
- Verplaats de oven niet terwijl hij in gebruik is.

- **STAP 1** - Druk de branderknop IN en draai deze tegen de klok in naar het sterrensymbol op het bedieningspaneel, om de waakvlam te ontsteken.
- **STAP 2** - Terwijl je de branderknop ingedrukt houdt, druk je tegelijkertijd op de aansteekknop om de waakvlam van de brander aan te steken.
OPMERKINGEN: Wanneer de waakvlam voor de eerste keer aangestoken wordt of na afkoeling, zijn er mogelijk een paar pogingen nodig wegens lucht in de toevoerleiding. Wees geduldig.
- **STAP 3** - Zodra de waakvlam goed aangestoken is, zie je een kleine vlam in de oven (linker achterhoek). U kunt dan de contactknop loslaten MAAR moet de branderknop 15 seconden ingedrukt houden. Dit verzekert dat het thermokoppel heet genoeg is om de waakvlam aan te laten blijven.
- **STAP 4** - Laat de branderknop los en draai deze tegen de klok in naar het grotere symbool van de dubbele vlam op het bedieningspaneel. De ovenbrander staat nu hoog en je kan beginnen met het voorverwarmen van de oven.



VOOR JE VEILIGHEID:

- **Sluit de deur niet wanneer de oven brandt met de vlam op de maximale stand.**
- **Overschrijd de temperatuurlimiet van 500°C/1000°F niet.**
- **Koppel de gasleiding of andere hulpstukken nooit los tijdens het gebruik van de oven.**

DE OVEN AANSTEKEN

- 1.1 Voor Napolitaanse pizza

Pizza heeft zowel een vlam als een zeer hete aanhoudende temperatuur (vloer en koepel) nodig. Gebruik kleine droge stukjes hout om het vuur te starten en de vlam en temperatuur te regelen:



- 1.2 Voor het grillen

Bij grillen worden meer sintels gebruikt om een rooksmak in de oven te verkrijgen en minder vlammen om verbranding te voorkomen. Grotere stukken hout of houtskool (geen briketten) kunnen helpen om de temperatuur te beheersen.



1.3 Voor bakken / bakplaat

De roestvrijstalen ovens zijn gemaakt om in korte tijd aan te steken lichten en de temperatuur te verhogen en gedurende langere tijd vast te houden.



ROOK

- 2.1 Beheer de rook

Rook kan gewenst zijn bij een traditionele barbecue, maar kan ook te veel zijn voor bepaalde voedingsmiddelen en voor de gasten - zowel qua smaak als qua zicht/geur

1. Gebruik droog hout (nat hout brandt niet goed en maakt rook)
2. Probeer de vlam altijd aan te houden
3. Als je sintels (geen vlam) hebt, plaats dan een klein stukje papier of starters en plaats dan een klein stukje hout, let er hierbij op om lucht in te laten tussen de sintels en het hout
4. Gebruik de deur niet om rook te voorkomen - hoe meer lucht binnenkomt, hoe minder rook
5. Plaats de oven strategisch, zodat de rook wegdrijft van de zone waar jij en je gasten zich bevinden - ook de wind kan de rook beïnvloeden, vooral op een bijzonder winderige dag

- 2.2 Op zoek naar de rook

Voor wie met rook wil bakken raden we aan om:

1. Proberen de deur te sluiten wanneer de vlam aanstaat
2. Grote stukken hout of houtskool te gebruiken
3. Als de vlam hoog is, breek ze dan om sintels te produceren (en gebruik dan de deur of grote stukken hout)
4. Bouw een rookbox in, gevuld met gedrenkte houtsnippers van de gewenste smaak

GEBRUIK DE DEUR EN KLEINE STUKJES HOUT VOOR STABILISATIE

- 3.1 Temperatuurstabilisatie

De houtgestookte oven is ontworpen om de gebruiker de juiste temperatuur te laten kiezen, in functie van wat hij bakt. De stabilisatie van de temperatuur is de grootste uitdaging voor de gebruiker, maar met ervaring wordt het veel gemakkelijker. Er zijn 3 elementen die de stabilisatie van de temperatuur helpen:



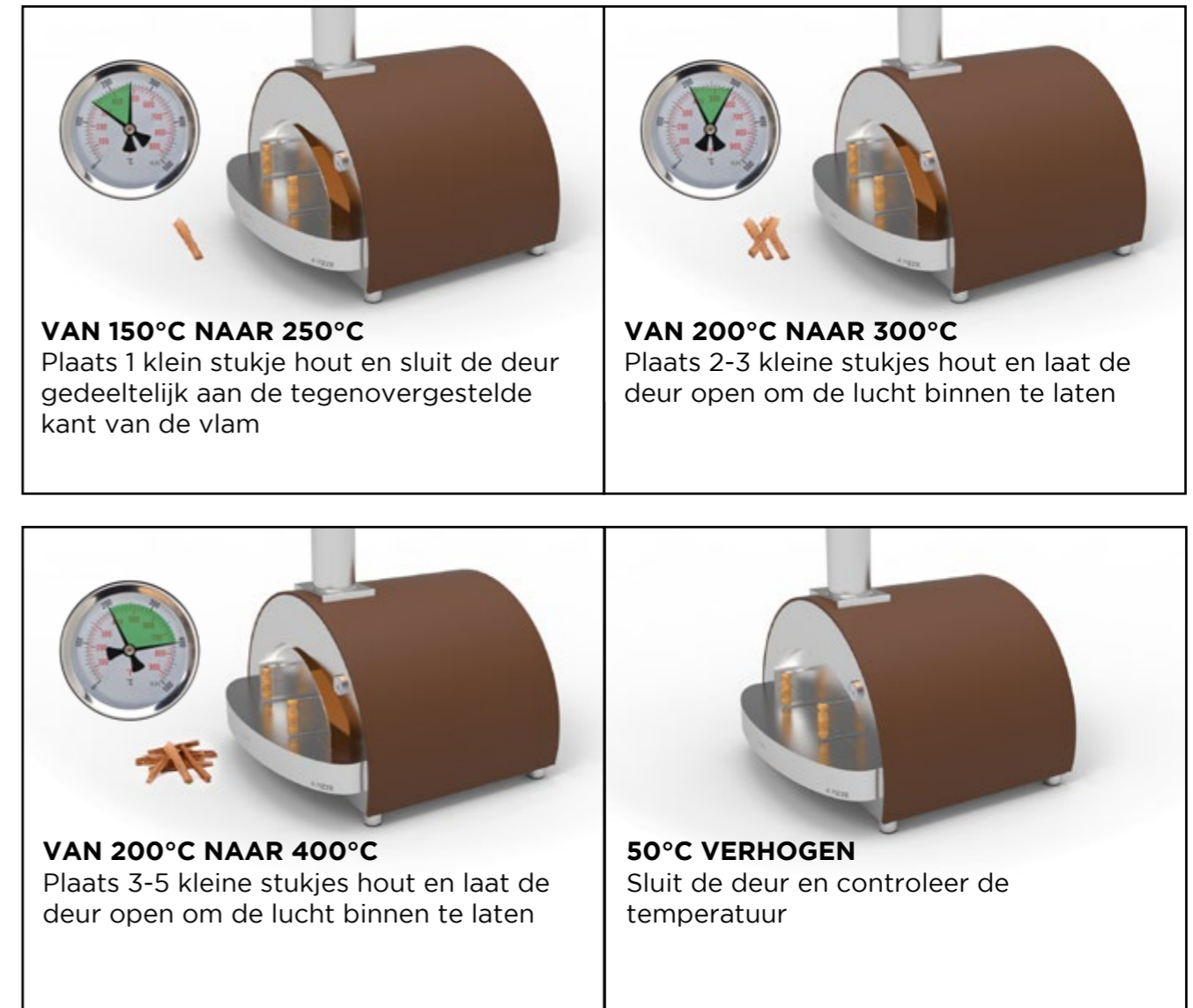
- 3.2 Laat de oven afkoelen

De houtgestookte oven kan gemakkelijk temperaturen van meer dan 500°C (1000°F) bereiken, maar kan niet uitgeschakeld worden (gebruik nooit water, dit kan de vuurstenen van de ovenvloer beschadigen). We raden aan om deze 3 handelingen uit te voeren:



- 3.3 Verhoog de temperaturen

De houtgestookte oven kan de temperatuur ook snel verhogen; met een roestvrijstalen koepeloven, is dit eenvoudig en gemakkelijk te doen.



VLAMINTENSITEIT, KOOKVLOER EN TEMPERATUUR



- 4.1 Vlam en kookvloer voor Napolitaanse pizza

Voor de Napolitaanse Pizza moet de vlam sterk zijn. Gebruik de laserthermometer om de temperatuur van de ovenvloer te meten. De omgevings- en ovenvloertemperaturen moeten beide ongeveer 700°F zijn. De vlam moet over de bovenkant van het koepelplafond in de oven gaan.



- 4.2 Vlam voor Romeinse pizza en focaccia

De focaccia (ook wel Romeinse pizza genoemd) heeft een lagere temperatuur nodig dan de Napolitaanse pizza. Deze temperatuur kan eenvoudig bereikt worden: je hebt een kleine vlam nodig die het hoogste punt van de koepel bereikt.



- 4.3 Diep-Pan Pizza/Detroit Pizza

Pizza in een bakplaat/pan is gemaakt voor meer toppings en een dikkere pankorst. Men raadt gietijzeren, roestvrijstalen of zware bakplaten voor gemengd gebruik aan. Het moeilijkste van dit soort pizza de bodem van de pizza goed te koken; we raden aan de pizza nabij de vlam met een aluminiumfolie te bedekken. Controleer de onderkant van de pizza na 10 minuten: als deze bijna bruin is, kan je het aluminiumpapier verwijderen en de pizza bovenaan laten bakken.



- 4.4 Klein brood (rest van het pizzadeeg)

Het is normaal wat restjes te hebben als je veel deegballen maakt. We stellen voor ze in te vriezen. Anders kun je ze cadeau geven aan je feestgasten en ze voor hen koken voordat ze gaan. Plaats een klein stuk hout, sluit de deur gedeeltelijk en wacht tot een temperatuur van 450°F bereikt is. Trek om het deeg te verlengen, giet er olie op en plaats het op de kookvloer; na 15 minuten moet je brood klaar zijn. Snijd het niet tot het koud is (we weten dat de geur heel aantrekkelijk is).



- 4.5 Groot brood (rest van het pizzadeeg)

Als je een groter brood wilt bakken (minimaal 4 pizzadeegballen, 1 Kg), wil je veel sintels hebben. Met temperaturen van ongeveer 400°F en de kookvloer op ongeveer 400°F kan je het brooddeeg plaatsen. We raden aan om de deur te sluiten en de temperaturen elke 5-10 minuten te controleren. De oven moet in een uur tot 325°F afkoelen en het brood moet klaar zijn (snijd het niet tot het afgekoeld is).



TIPS OM EEN PIZZAFEEST TE ORGANISEREN

- 5.1 Hoeveel mensen zijn er op het feest?

Je kan feesten organiseren van 3 tot 100 personen, blijf gewoon rustig en onthoud enkele kleine tips:

1. Als er minder dan 10 mensen zijn, kun je een uitgebreider menu voorzien (veel verschillende soorten pizza); als er meer mensen zijn, raden we aan je aan de basis Napolitaanse pizza met minimale toppings te houden
2. We tellen meestal 1-2 10" pizza's voor elke gast (dus 250-300 gram bloem elk)
3. Houd altijd rekening met de gasten: als ze speciale eisen of voedselallergieën hebben, moet je dit in je menu voorzien
4. Je kunt hapjes voorzien om mensen iets te laten eten terwijl ze wachten en zo de Maestro van de oven genoeg tijd te geven om alles klaar te maken

- 5.2 Ben ik alleen of heb ik een assistent op het feest?

Wanneer je een pizzafeest organiseert met meer dan 10 gasten, raden wij aan om een assistent te voorzien om je te helpen bij de voorbereidingen of het bakken.

1. Ontsteek de oven en let erop
2. Snijd alle pizza-ingredienten
3. Dek de tafel

- 5.3 Een avond in de week na het werk?

Als je het feest op een weekdag organiseert, moet je de tijd nog organiseren. De ALFA oven is in 30 minuten klaar om te bakken! We raden aan om het pizzadeeg 1-2 dagen vòòr het feest te maken. Je kunt het pizzadeeg ook weken op voorhand maken en de deegballen invriezen. Vergeet niet om het 24-48 uur voor je evenement uit de vriezer te halen en langzaam in de koelkast te laten ontdooien. Verwijder het deeg onmiddellijk zodra je thuiskomt om het aan kamertemperatuur te laten acclimatiseren, meestal duurt dit 1-2 uur.

- 5.4 Maak je feest onvergetelijk! Betrek je gasten bij het feest - laat ze pizza maken!

Mensen worden graag bij een pizzafeest betrokken, dus houd er rekening mee dat je ze kan gebruiken als assistenten. Leer je vrienden, familie en gasten om net als jij van de ALFA Oven te genieten. De afgewerkte pizza's snijden, verse toppings toevoegen en voor de oven zorgen ... maar ze beleven vooral pret bij het uitrekken van de pizza's en het klaarmaken van hun eigen speciale pizza net zoals de Maestro van de oven dit doet. Pizza uitrekken is een grappig spel voor volwassenen en kinderen, probeer maar eens! Pizza bakken voor vrienden, familie en gasten is een kwestie van levensstijl en entertainment. Praten, koken, iets drinken en vooral PLEZIER hebben!

JE TO-DO LIJST VOOR EEN PERFECT PIZZAFEEST (MET BRUSCHETTA)



Maak het pizzadeeg ruim van tevoren vòòr het feest klaar*



Breng de deegballen 1 tot 2 uur vòòr het feest op kamertemperatuur*



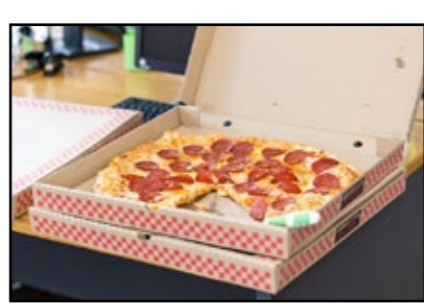
Steek de oven 30 minuten op voorhand aan en snijd ondertussen de ingrediënten



Kook wat bruschetta's (met tomaten en basilicum erop) terwijl je wacht tot de oven de temperatuur bereikt



Start het pizzafeestje en gebruik je verbeelding om originele pizza's uit te vinden



Geef je gasten aan het einde van het feest het overgebleven deeg of de gekookte pizza's mee!

***Deze tijden zijn afhankelijk van het seizoen en de buitentemperaturen: in de zomer kan het minder lang duren; in de winter moet je de warmste kamer van je huis vinden en wachten tot het pizzadeeg in volume toeneemt.**

„Door in een houtgestookte oven te bakken, doen we onze oorsprong eer aan, we vieren waar we vandaan komen, waar we het meest van houden, om tijd door te brengen met onze families en vrienden, en te genieten van de heerlijke geur van bloem, vlees en hout. Ik denk niet dat we in ons leven van betere emoties kunnen genieten.”

— Rocco Lauro oprichter

„Elke keer als vrienden een pizzafeestje organiseren probeer ik weg te blijven van de fase van het bakken: maar de oven trekt me te veel aan. Alle feestjes eindigen op dezelfde manier: ik, die geniet van die tijd dankzij de Alfa oven.”

— Marcello Ortuso, oprichter

SPECIAAL ALFA-RECEPT VOOR EEN PERFECTE PIZZADEEG Recept voor 5 middelgrote of 4 grote pizza's

INGREDIËNTEN



Meel: 1 Kg (zoek een Italiaans merk: „5 Seizoenen” of „Caputo” zijn de meest bekende in de Verenigde Staten)



Water: 630 gram of ml (we raden aan om een goede kwaliteit van mineraalwater te gebruiken)



Biergist (niet gedroogd): de hoeveelheid is afhankelijk van het weer - 1gr en 6 uur in de zomer, 3gr en 24 uur in de winter



Zout: 30 gr



Olie: een lepel of meer als je van een zachter deeg houdt; we raden Italiaanse koudgeperste olie aan.



Honing of mout: een lepel

VOORBEREIDING



Eerst en vooral giet je al het warme water in een kom. Vervolgens neem je de olie, de gist en de honing en meng je ze.



Dan neem je de helft van de bloem en meng je deze tot je een papje verkrijgt.



Voeg dan zout toe en de andere helft van de bloem en meng tot het deeg glad is (het geheim om het echt glad te krijgen, is het 5 minuten te laten rusten terwijl je aan het deeg trekt).



Je wacht tot het deeg 2-3 keer zijn oorspronkelijke volume heeft gekregen (we kiezen altijd de koudste plek in huis tijdens de zomer; als het echt heet is kun je het in de koelkast zetten).



Dan snijd je het met een mes en maak je deegballen (ongeveer 250-300 gram per stuk).



Je wacht tot ze weer in volume zijn toegenomen zijn en dan moet je alleen nog maar genieten! We raden aan griesmeel te gebruiken om het deeg uit te rekken.

REGELMATIG ONDERHOUD

1. Reinig de verbrandingskamer Pyrolysis 500°C-1.000°F

De Alfa oven kan door het vuur zelf worden gereinigd door middel van een proces genaamd „pyrolyse” (pyro „brand” + lysis „scheiden”). Dit is een van de processen van de verkoling en heeft een functie van thermische reiniging, om organische stoffen uit producten of productiecomponenten te verwijderen. Tijdens het thermische reinigingsproces wordt organisch materiaal door pyrolyse en oxidatie omgezet in vluchtige organische stoffen, koolwaterstoffen en koolzuurgas. Anorganische elementen blijven. Om de oven met pyrolyse te reinigen raden we aan om de temperatuur 2-3 minuten op 500°C/1.000°F te houden.



2. Reinig de kookvloer

Na de pyrolyse moet je wachten tot de oven afgekoeld is en dan de as wegnemen. (Gebruik ALTIJD een vuurbestendige bak voor de gebruikte as). Als je 100% zeker weet dat de as koud is, kun je ze legen of kun je de as ook gebruiken als meststof voor de bomen. Als je wilt kan je de as ook uit de gaten van de kookvloer trekken met een externe stofzuiger.



3. Reinig de oven aan de buitenkant

Net als alle 304 roestvrij- en poedergecoate producten, zijn ze vervaardigd om in vele omgevingen te weerstaan, waaronder ook zeezout, maar hebben regelmatig onderhoud en onderhoud nodig. Was met een zachte doek en een oplossing van zeep en water of gebruik een reinigungsoplossing van 50/50 zuiveringszout en afwasmiddel. Wrijf met het schurende deel van de spons de roestvrijstalen delen in de richting van de korrel en spoel af met schoon water. We bevelen Barry's Restore It All producten aan voor ALFA Roestvrij Staal >> www.barrysrestoreitall.com.



PERIODIEK ONDERHOUD

1. Reinig het roestvrij staal

Alfa ovens zijn gemaakt van hoogwaardig roestvrij staal 304 aan de buitenkant en 441 binnenin. Voor het reinigen van het roestvrij staal raden wij aan een roestvrijstalen reiniger te gebruiken. Verzeker je ervan dat je de instructies op het product gelezen hebt.



2. Bescherm roestvrij staal

Om het roestvrij staal beter te beschermen, raden we aan vaseline of olie te gebruiken (sommige mensen gebruiken olijfolie of babyolie)



3. Dek de oven af

Vergeet niet om de Alfa hoezen te gebruiken om je oven te beschermen.



OM DE 2-3 JAAR

1. Reinig eventuele roestvlekken

Roestvrij staal is roestvast, maar in sommige gevallen (vochtigheid, zeezout, enz.) kunnen er roestvlekken verschijnen. Je kan een roestverwijderaar gebruiken om het roestvrij staal weer perfect te maken.



ALLEEN VOOR HOUTVERSIE

REINIGEN

- Wanneer het vuur uitgegaan is en de oven niet meer heet genoeg is, verzamel dan met een metalen borstel en een pan de as van de vorige bereiding.



ALLEEN VOOR GASVERSIE



ONDERHOUD

- De gasbrander moet periodiek gereinigd worden door eventuele kookresten zorgvuldig op te zuigen.
- Let er bij het reinigen van kleppen en branders op dat je de brander niet beschadigt.
- Verwijder eventuele resten van de branders met een borstel.
- Vergroot de brandergaten (openingen) niet.

DEMONTAGE KIT GAS

- De gasbrander moet periodiek gereinigd worden door eventuele kookresten zorgvuldig op te zuigen.
- Let er bij het reinigen van kleppen en branders op dat je de brander niet beschadigt.
- Voor het reinigen moet de brander uit de oven verwijderd worden en moet men de procedure in de montage-instructies volgen.

DE OVEN OPBERGEN

- Als de gasoven niet gebruikt wordt, sluit je de toevoerklep van de gasfles.
- Als de gasoven in een gesloten ruimte geplaatst wordt, koppel je de gastoevoer los. De gasfles moet buiten gelaten worden in een goed geventileerde ruimte.
- Als de cilinder niet uit de gasoven verwijderd wordt, plaats je het gehele apparaat en de cilinder in een goed geventileerde buitenruimte.
- De gasflessen moeten buiten in een goed geventileerde ruimte en buiten het bereik van kinderen bewaard worden. Cilinders die niet in gebruik zijn, mogen niet in een gebouw, garage of andere afgesloten ruimte opgeslagen worden.

PROBLEEMOPLOSSING

Neem voor deskundig advies rechtstreeks contact met ons op via de website www.alfaforni.com

HOUT-VERSIE	DE OVEN GENEREERT ROOK	<ul style="list-style-type: none"> - Controleer of het hout niet te vochtig is en dat de sintels niet onverbrand zijn. - Zorg voor een vuur met levendige vlammen, dat geleidelijk maar stabiel ontbrandt, om onvolledige verbranding te voorkomen. - Als de oven binnenshuis geïnstalleerd is, controleer dan het rookkanaal en eventuele luchtinlaten in de kamer. - Het wordt aanbevolen om de ovendeur te sluiten.
	DE OVEN WORDT NIET WARM	<ul style="list-style-type: none"> - Controleer of het vuur aan één kant van de oven is en niet in de buurt van de mond. - Vuur met levendige vlammen gedurende 20 minuten. - Vergaar het hout niet over de sintels. - Voeg geleidelijk het hout toe aan het vuur.
	DE OVEN KOELT SNEL AF	<ul style="list-style-type: none"> - Controleer of er geen vocht of water in de oven gefiltreerd is. - De oven kan voor de eerste keer of na een lange inactieve periode aangestoken worden. - Vermijd plotselinge korte branden die de bodem van de oven niet verwarmen.
	DE VLAMMEN KOMEN UIT DE MOND OF SCHOORSTEENKAP	<ul style="list-style-type: none"> - Vermijd overmatige branden en demp de vlammen die uit de oven komen onmiddellijk door de deur voor de mond van de oven te plaatsen, met een opening van 2 of 3 cm.
	DE OVEN BAKT NIET NAAR WENS	<ul style="list-style-type: none"> - Zorg ervoor dat de oven op de juiste temperatuur staat. - Zorg ervoor dat de oven gedurende de baktijd de gewenste temperatuur behoudt; gebruik de teller om de intensiteit van de hitte en de vlamregelaar aan te passen: open en sluit deze om de temperatuur zo nodig te verhogen of te verlagen.
GAS-VERSIE	DE OVEN KOELT TE SNEL AF	<ul style="list-style-type: none"> - Zorg ervoor dat er geen vocht of water in de oven is. - De oven voor de eerste keer aansteken of na een lange periode van niet-gebruik. - Maak geen krachtig maar kortstondig vuur dat de oven niet grondig verwarmt. - Controleer of de brander werkt en sluit de deur.
	ALS DE OVEN NIET BAKT ZOALS JE ZOU WILLEN	<ul style="list-style-type: none"> - Zorg ervoor dat de oven op de juiste temperatuur staat. - Vuur met hoge levendige vlammen gedurende 10 minuten. - Zorg ervoor dat de oven gedurende de baktijd de gewenste temperatuur behoudt; gebruik de teller om zowel de intensiteit van de hitte als de vlamregelaar aan te passen: open en sluit de teller om de temperatuur zo nodig te verhogen of te verlagen.

Alfa Forni is niet verantwoordelijk voor aders, scheuren of haarlijnscheuren van de vloer omdat dit intrinsieke eigenschappen van het materiaal zijn.



