

1

2

3

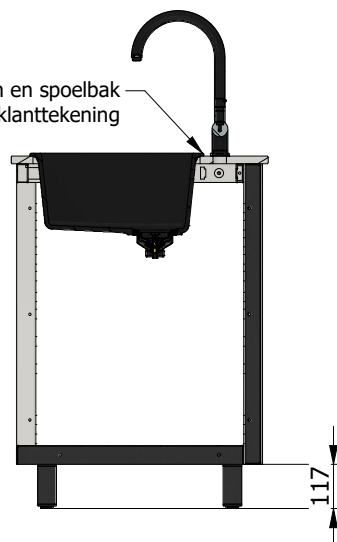
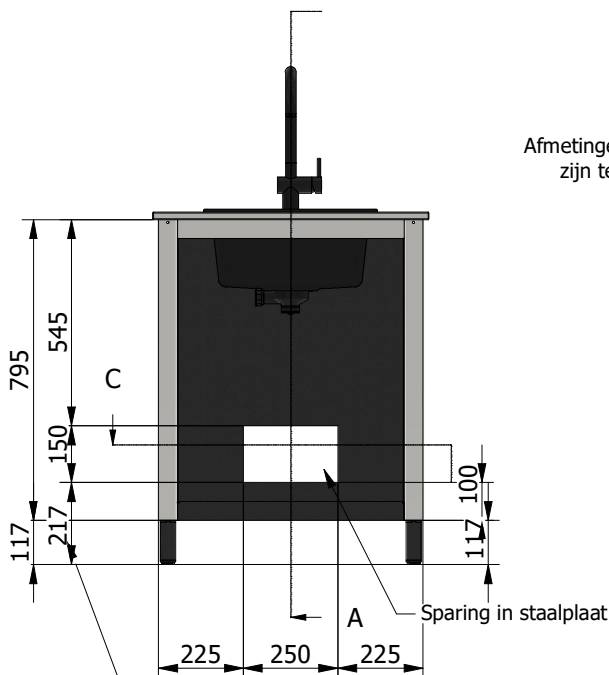
4

A

A

A-A (1 : 20)

Afmetingen van de kraan en spoelbak
zijn te vinden op de klanttekening



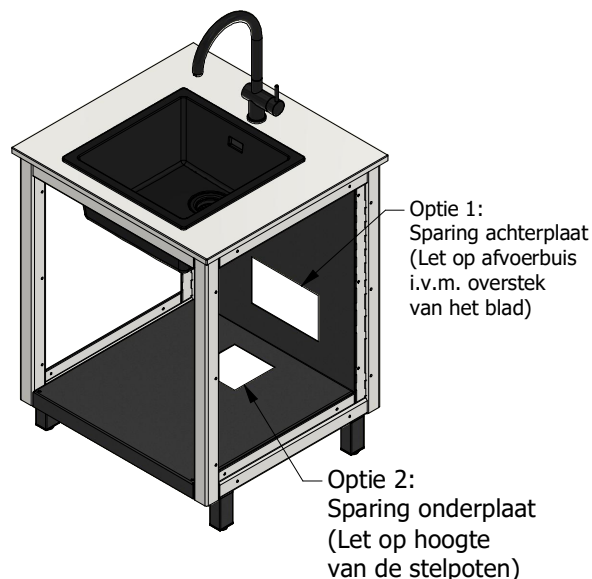
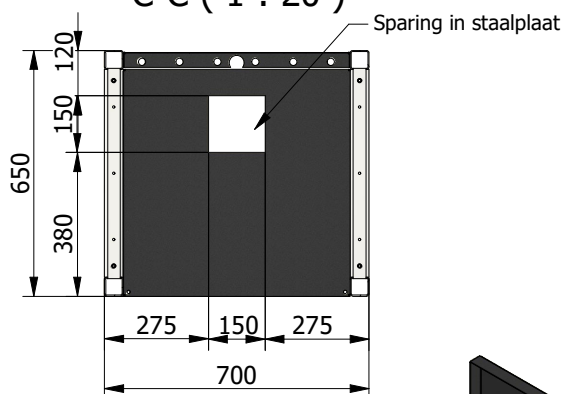
B

B

C

C

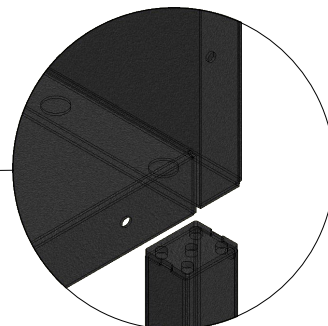
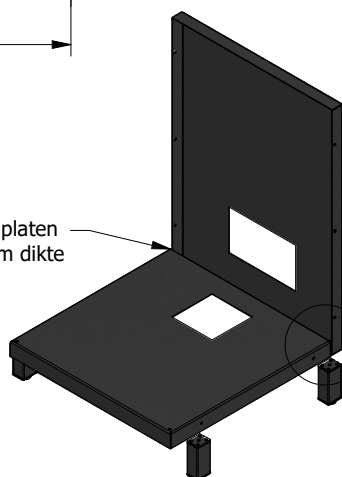
C-C (1 : 20)



D

D

Gezette staalplaten
2 mm dikte



E

E

LET OP! MATEN IN TEKENING ZIJN ZONDER EVENTUELE OVERSTEEKEN

Wijziging/Datum:

Klant / Project

Montageblad - spoelbak leidingen

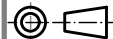
Aantal:

Projectie

Benaming:

Gewicht per stuk:

N/A

Getekend **Ian**

9-7-2024

Eenheid:
mm

Schaal 1 : 20

A4

Tolerantie:
ISO 2768 mK

LIFE-STEEL

Life-Steel

Parallelweg 4
5451 GW Mill

Blad 1 van 1

Tekening nummer:

Totaal

F

F

1

2

3

4